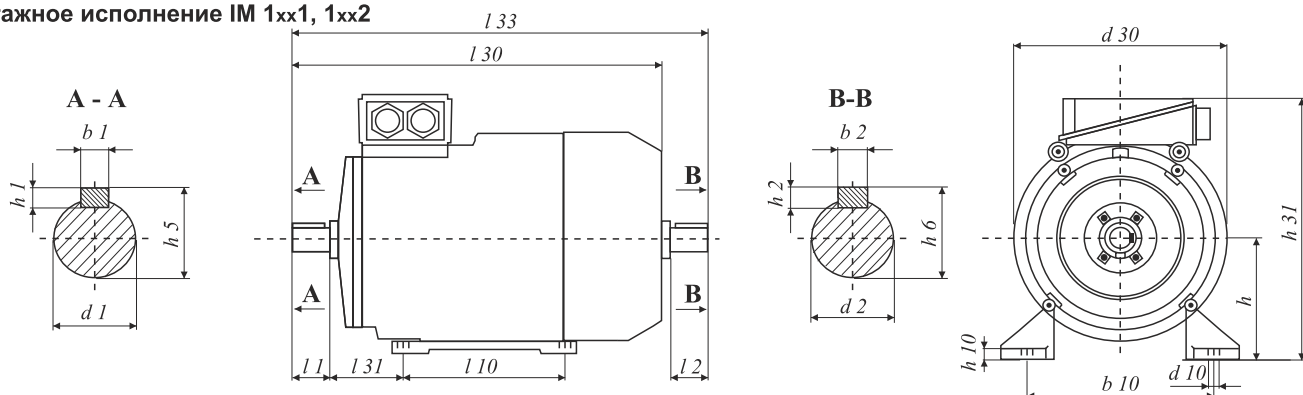


# ЭЛЕКТРОДВИГАТЕЛИ ВЗРЫВОЗАЩИЩЕННЫЕ (ГОСТ Р)

Монтажное исполнение IM 1xx1, 1xx2

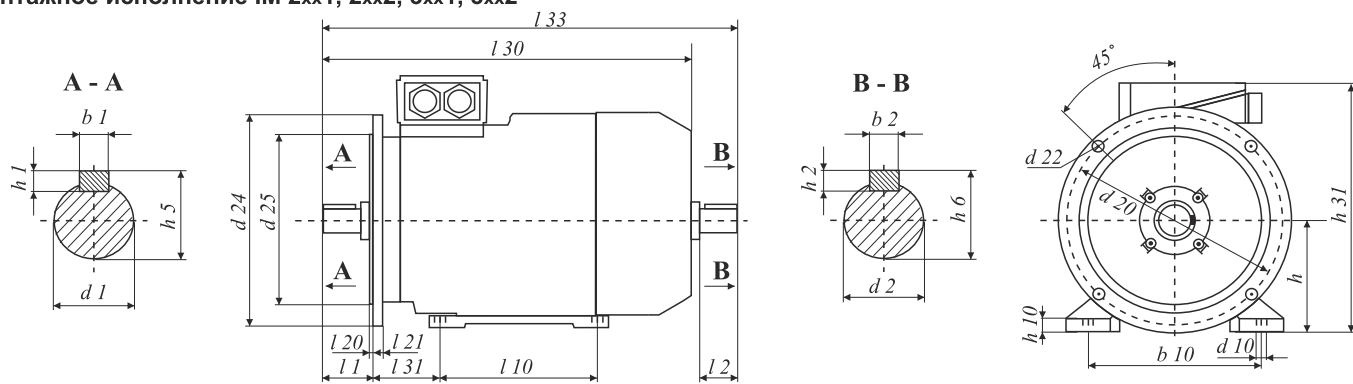


Габаритные, установочные и присоединительные размеры взрывозащищенных двигателей (ГОСТ Р)

Тип	Число полюсов	l30	l33	h31	d30	l1	l2	l10	l31	b1	b2	b10	h	h5
		L	LC	HD	AC	E	EA	B	C	F	FA	A	H	GA
4BP 63	2, 4, 6	270	305	219	145	30	30	80	40	5	5	100	63	16
4BP 71	2, 4, 6	320	365	225	160	40	40	90	45	6	6	112	71	21,5
4BP 80 A	2, 4, 6	240	395	240	174	50	50	100	50	6	6	125	80	24,5
4BP 80 B	2, 4, 6	270	425	240	174	50	50	100	50	6	6	125	80	24,5
4BP 90	2, 4, 6	380	432	280	197	50	50	125	56	8	8	140	90	27
4BP 100 S	2, 4	380	445	300	223,5	60	60	112	63	8	8	160	100	31
4BP 100 L	2, 4, 6, 8	410	475	300	223,5	60	60	140	63	8	8	160	100	31
4BP 112	2, 4, 6, 8	460	540	325	250	80	80	140	70	10	10	190	112	35
4BP 132 S	4, 6, 8	460	520	360	290	80	80	140	89	10	10	216	132	41
4BP 132 M	2, 4, 6, 8	500	560	360	290	80	80	178	89	10	10	216	132	41
BA 160 S	2	710	832	490	340	110	110	178	108	12	12	254	160	45
	4, 6, 8	710	832	490	340	110	110	178	108	14	12	254	160	51,5
BA 160 M	2	740	862	490	340	110	110	210	108	12	12	254	160	45
	4, 6, 8	740	862	490	340	110	110	210	108	14	12	254	160	51,5
BA 180 S	2	690	805	525	380	110	110	203	121	14	14	279	180	52
	4	690	805	525	380	110	110	203	121	16	14	279	180	59
BA 180 M	2	730	845	525	380	110	110	241	121	14	14	279	180	52
	4, 6, 8	730	845	525	380	110	110	241	121	16	14	279	180	59
BA 200 M	2	765	880	560	410	110	110	267	133	16	16	318	200	59
	4, 6, 8	795	910	560	410	140	110	267	133	18	16	318	200	64
BA 200 L	2	805	920	560	410	110	110	305	133	16	16	318	200	59
	4, 6, 8	835	950	560	410	140	110	305	133	18	16	318	200	64
BA 225 M	2	840	955	610	445	110	110	311	149	16	16	356	225	59
	4, 6, 8	870	1015	610	445	140	140	311	149	18	18	356	225	69
BA 250 S	2	990	1135	710	552	140	140	311	168	18	18	406	250	69
	4, 6, 8	990	1135	710	552	140	140	311	168	20	20	406	250	79,5
BA 250 M	2	990	1135	710	552	140	140	349	168	18	18	406	250	69
	4, 6, 8	990	1135	710	552	140	140	349	168	20	20	406	250	79,5
BA 280 S	2	1140	1285	780	625	140	140	368	190	20	18	457	280	74,5
	4, 6, 8	1170	1315	780	625	170	140	368	190	22	18	457	280	85
BA 280 M	2	1140	1285	780	625	140	140	419	190	20	18	457	280	74,5
	4, 6, 8	1170	1315	780	625	170	140	419	190	22	18	457	280	85
1BAO 280 M	2	1335	-	750	-	140	-	419	190	20	-	457	280	79,5
1BAO 280 L	2	1435	-	750	-	140	-	457	190	20	-	457	280	79,5
1BAO 315 M	2	1400	-	805	-	140	-	457	216	20	-	508	315	79,5
1BAO 315 M	4	1460	-	805	-	170	-	457	216	25	-	508	315	95
1BAO 315 M	6	1260	-	805	-	170	-	457	216	25	-	508	315	95
1BAO 315 L	2	1460	-	805	-	140	-	508	216	20	-	508	315	79,5
1BAO 315 L	4	1550	-	805	-	170	-	508	216	25	-	508	315	95
1BAO 315 L	6	1340	-	805	-	170	-	508	216	25	-	508	315	95
1BAO 315 SA	4, 6, 8	1195	-	845	-	170	-	406	216	25	-	508	315	95
1BAO 315 SB	4, 6, 8	1195	-	845	-	170	-	406	216	25	-	508	315	95

# ЭЛЕКТРОДВИГАТЕЛИ ВЗРЫВОЗАЩИЩЕННЫЕ (ГОСТ Р)

Монтажное исполнение IM 2xx1, 2xx2, 3xx1, 3xx2



Габаритные, установочные и присоединительные размеры взрывозащищенных двигателей (ГОСТ Р) (продолжение)

Тип	Число полюсов	$h6$	$h10$	$d1$	$d2$	$d10$	$h1$	$h2$	$d20$	$d22$	$d24$	$d25$	$l20$	$l21$
		GC	HA	D	DA	K	GD	GF	M	S	P	N	T	LA
4BP 63	2, 4, 6	16	10	14	14	7x10	5	5	130	10	160	110	3,5	11,4
4BP 71	2, 4, 6	21,5	10	19	19	7x10	6	6	165	12	200	130	3,5	9,4
4BP 80 A	2, 4, 6	24,5	10	22	22	10x12	6	6	165	12	200	130	3,5	9,4
4BP 80 B	2, 4, 6	24,5	10	22	22	10x12	6	6	165	12	200	130	3,5	9,4
4BP 90	2, 4, 6	27	12	24	24	10x12	7	7	215	15	250	180	4	10,5
4BP 100 S	2, 4	31	12	28	28	12x16	7	7	215	15	250	180	4	10,5
4BP 100 L	2, 4, 6, 8	31	12	28	28	12x16	7	7	215	15	250	180	4	10,5
4BP 112	2, 4, 6, 8	35	14	32	32	12x16	8	8	265	15	300	230	4	15
4BP 132 S	4, 6, 8	41	16	38	38	12x16	8	8	300	19	350	250	5	19
4BP 132 M	2, 4, 6, 8	41	16	38	38	12x16	8	8	300	19	350	250	5	19
BA 160 S	2	45	20	42	42	15	8	8	300	19	350	250	5	17
	4, 6, 8	45	20	48	42	15	9	8	300	19	350	250	5	17
BA 160 M	2	45	20	42	42	15	8	8	300	19	350	250	5	17
	4, 6, 8	45	20	48	42	15	9	8	300	19	350	250	5	17
BA 180 S	2	52	22	48	48	15	9	9	350	19	400	300	5	17
	4	52	22	55	48	15	10	9	350	19	400	300	5	17
BA 180 M	2	52	22	48	48	15	9	9	350	19	400	300	5	17
	4, 6, 8	52	22	55	48	15	10	9	350	19	400	300	5	17
BA 200 M	2	59	28	55	55	19	10	10	400	19	450	350	5	16
	4, 6, 8	59	28	60	55	19	11	10	400	19	450	350	5	16
BA 200 L	2	59	28	55	55	19	10	10	400	19	450	350	5	16
	4, 6, 8	59	28	60	55	19	11	10	400	19	450	350	5	16
BA 225 M	2	59	30	55	55	19	10	10	500	19	550	450	5	20
	4, 6, 8	64	30	65	60	19	11	11	500	19	550	450	5	20
BA 250 S	2	69	30	65	65	24	11	11	500	18,5	550	450	5	20,5
	4, 6, 8	74,5	30	75	70	24	12	12	500	18,5	550	450	5	20,5
BA 250 M	2	69	30	65	65	24	11	11	500	18,5	550	450	5	20,5
	4, 6, 8	74,5	30	75	70	24	12	12	500	18,5	550	450	5	20,5
BA 280 S	2	69	30	70	65	24	12	11	600	24	660	550	6	23
	4, 6, 8	69	30	80	65	24	14	11	600	24	660	550	6	23
BA 280 M	2	69	30	70	65	24	12	11	600	24	660	550	6	23
	4, 6, 8	69	30	80	65	24	14	11	600	24	660	550	6	23
1BAO 280 M	2	-	-	75	-	24	12	-	600	24	660	550	6	45
1BAO 280 L	2	-	-	75	-	24	12	-	600	24	660	550	6	45
1BAO 315 M	2	-	-	75	-	28	12	-	740	24	800	680	6	45
1BAO 315 M	4	-	-	90	-	28	14	-	740	24	800	680	6	45
1BAO 315 M	6	-	-	90	-	28	14	-	740	24	800	680	6	45
1BAO 315 L	2	-	-	75	-	28	12	-	740	24	800	680	6	45
1BAO 315 L	4	-	-	90	-	28	14	-	740	24	800	680	6	45
1BAO 315 L	6	-	-	90	-	28	14	-	740	24	800	680	6	45
1BAO 315 SA	4, 6, 8	-	-	90	-	28	14	-	-	-	-	-	-	-
1BAO 315 SB	4, 6, 8	-	-	90	-	28	14	-	-	-	-	-	-	-